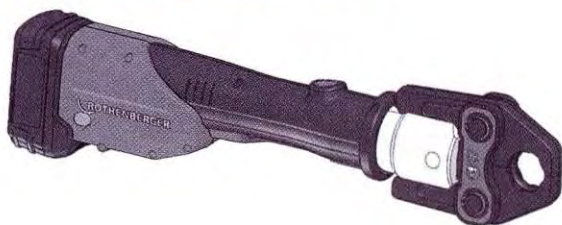


# ROTHENBERGER

## ROMAX 3000



ROMAX 3000  
Battery Charger

**Bedienungsanleitung**

**Instructions for use**

**Instruction d'utilisation**

**Instrucciones de uso**

**Istruzioni d'uso**

**Gebruiksaanwijzing**

**Instruções de serviço**

**Brugsanvisning**

**Bruksanvisning**

**Bruksanvisning**

**Käyttöohje**

**Instrukcja obsługi**

**Návod k používání**

**Kullanım kılavuzu**

**Kezelési útmutató**

**инструкция за експлоатация**

**Οδηγίες χρήσεως**

**Инструкция по использованию**

**مدليل الاستخدام**

**使用说明书**



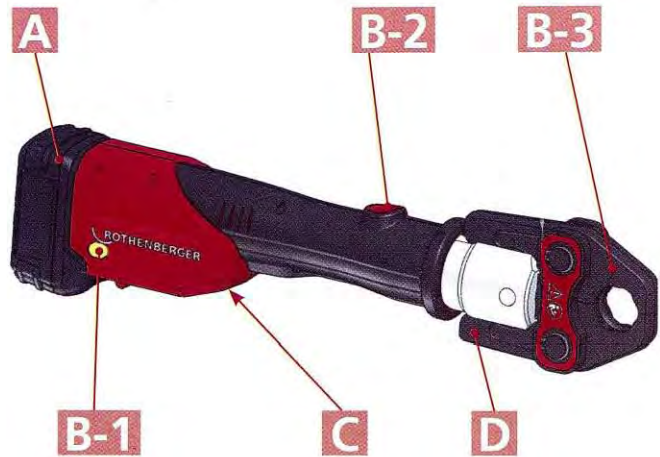
015800P

15810

15811

100000030

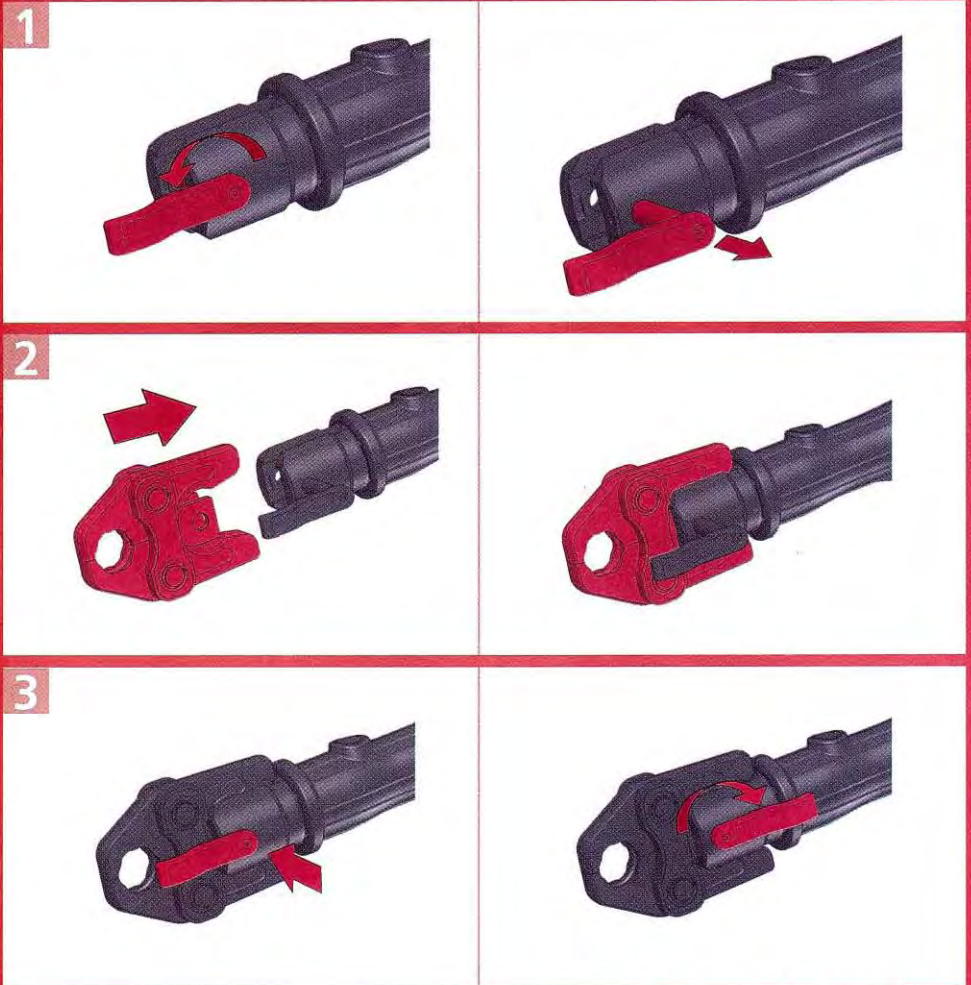
1500000231



**C LED**



**D Insert Press Jaws**



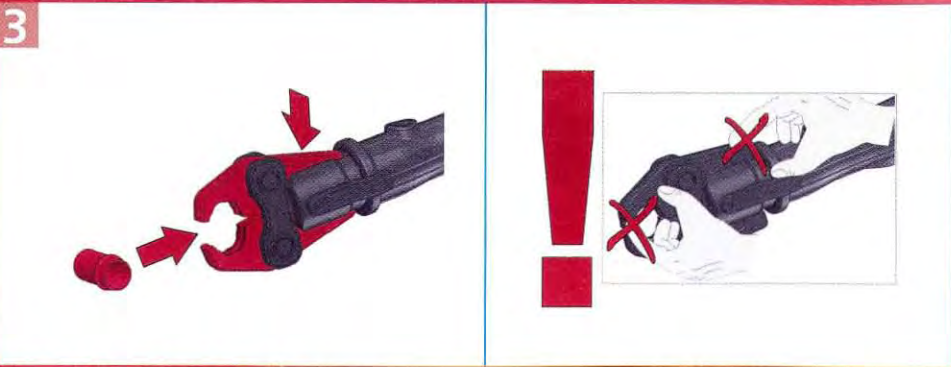
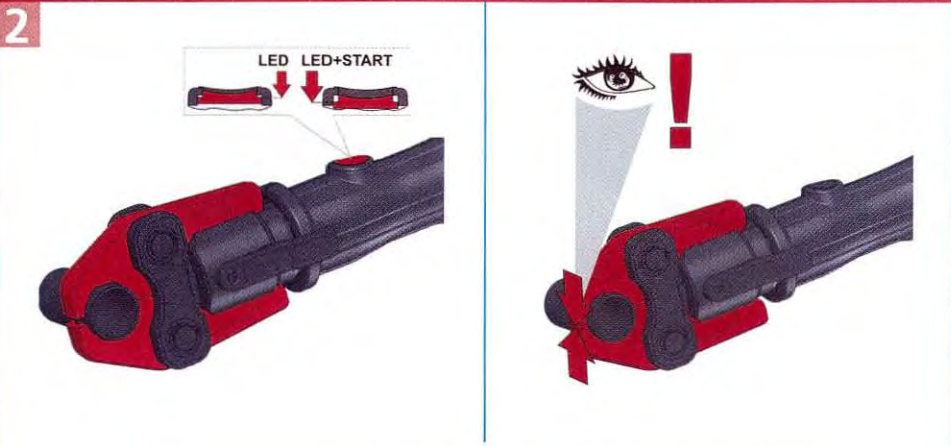
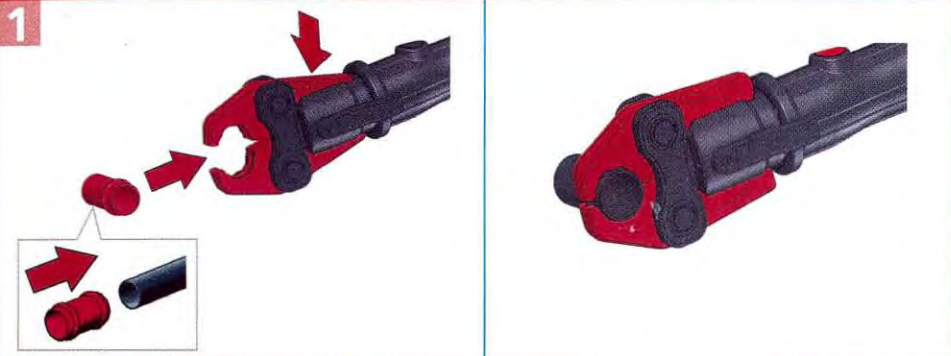
**A Changing Battery**



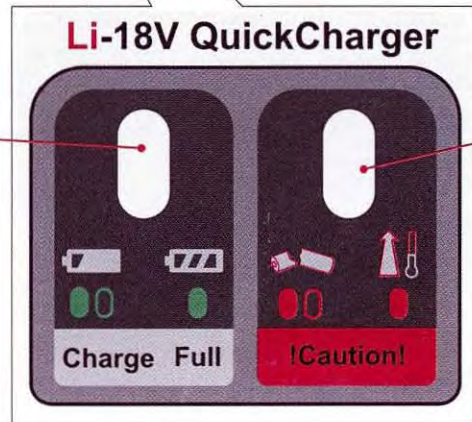
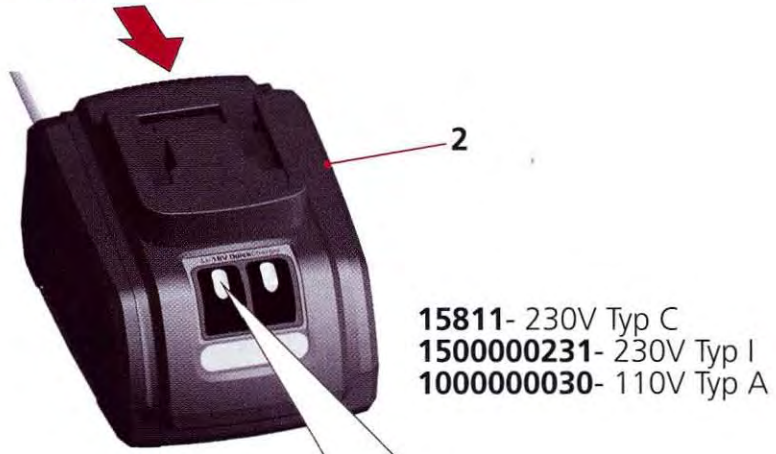
**B Emergency-Off / ON-Switch / Positions**



# E OPERATING



# F Battery-Charger



| Content                                                 | Страница |
|---------------------------------------------------------|----------|
| 1. Общие указания по безопасности                       | 129      |
| 2. Особые указания по безопасности                      | 131      |
| 3. Применение по назначению                             | 132      |
| 4. Технически Не данные ROMAX 3000                      | 132      |
| 5. Технически Не данные Аккумулятор Зарядное устройство | 132      |
| 6. Заменить аккумулято                                  | 133      |
| 7. Аварийное выключение                                 | 133      |
| 8. Свою Очередь                                         | 133      |
| 9. Поворачивание крепления пресс-клещей                 | 133      |
| 10. СД                                                  | 133      |
| 11. Установка пресс-клещей                              | 133      |
| 12. Выполнение обжима                                   | 133      |
| 13. Аккумулятор/Зарядное устройство                     | 134      |
| 14. Уход и обслуживание                                 | 134      |
| 15. Принадлежности                                      | 135      |
| 16. Утилизация                                          | 135      |

## 1. Общие указания по безопасности



**ВНИМАНИЕ!** Прочтите все указания. Ошибки при соблюдении приведенных ниже указаний могут привести к поражению электрическим током, пожару, и/или вызвать тяжелые травмы. Использованное ниже понятие "электроинструмент" обозначает электрический инструмент с питанием от электрической сети (с кабелем питания) и аккумуляторный электроинструмент (без кабеля питания).

### ЗАБОТЛИВО ХРАНИТЕ ЭТИ УКАЗАНИЯ.

#### 1) Рабочее место

- а) Соблюдайте на Вашем рабочем месте чистоту и порядок. Беспорядок на рабочем месте и его плохое освещение могут привести к несчастным случаям.
- б) Не работайте с прибором во взрывоопасном окружении, в котором находятся горючие жидкости, газы или пыли. При работе электроинструмент искрит и искры могут воспламенить пыль или пары.
- в) Не допускайте детей и других лиц к Вашему рабочему месту при работе с электроинструментом. При отвлечении другими лицами Вы можете потерять контроль над прибором.

#### 2) Электрическая безопасность

- а) Вилка подключения прибора должна отвечать штепсельной розетке. Не производите на вилке никаких изменений. Не применяйте штекерные адаптеры для приборов с защитным заземлением. Подлинные штекеры и соответствующие сетевые розетки снижают риск возникновения электрического удара.
- б) Избегайте контакта с заземленными поверхностями, как-то трубами, системами отопления, плитами и холодильниками. При соприкосновении с "землей" возникает повышенный риск электрошока.
- в) Защищайте прибор от воздействий дождя и сырости. Проникновение воды в электроприбор повышает риск электрического удара.
- г) Не используйте кабель не по назначению и не носите за него прибор, не используйте его для подвешивания прибора или для вытягивания вилки из розетки. Оберегайте кабель от воздействий высоких температур, масла, острых кромок илидвигающихся частей прибора. Поврежденный или запутанный кабель повышает риск электрического удара.
- д) При работе с электроинструментом под открытым небом используйте только такой удлинительный кабель, который допущен для наружного применения. Использование допущенного для наружных работ удлинительного кабеля снижает риск электрического удара.

#### 3) Безопасность людей

- а) Будьте внимательны, следите за тем, что Вы делаете и выполняйте работу с электроинструментом обдуманно. Не пользуйтесь прибором в усталом состоянии или если Вы находитесь под действием наркотиков, алкоголя или лекарств. Момент невнимательности при работе с прибором может привести к серьезным травмам.
- б) Носите индивидуальные средства защиты и всегда защитные очки. Индивидуальные средства защиты, применяемые в зависимости от вида и использования электроинструмента, как то пылезащитный респиратор, нескользящая обувь, защитный шлем, средства защиты слуха, сокращают риск травм.
- в) Избегайте случайного включения электроинструмента. Проверьте положение выключателя, он должен стоять в положении "Выкл." перед тем как Вы вставите вилку в штепсельную розетку. Если Вы при ношении прибора держите пальцы на выключателе или если Вы подключаете включенный прибор к электропитанию, то это может привести к несчастным случаям.
- г) Выньте инструменты для настройки и установки или гаечный ключ из прибора перед его включением. Инструмент или ключ, находящийся во вращающейся части прибора, может привести к травмам.
- д) Не переоценивайте свои способности. Обеспечьте себе надежное и устойчивое положение, чтобы Вы в любой момент держали свое тело в равновесии. В таком положении Вы сможете лучше держать под контролем прибор в неожиданных ситуациях.
- е) Носите подходящую рабочую одежду, прилегающую к телу и откажитесь от украшений. Держите волосы, одежду и перчатки подальше от находящихся в движении частей прибора. Свободная одежда, украшения и длинные волосы могут быть захвачены находящимися в движении частями.

ж) При наличии возможности установки пылеотсасывающих и пылесборных устройств убедитесь в том, что они присоединены и правильно используются. Использование этих устройств снижает опасность от воздействия пыли.

#### 4) Бережное обращение с электроприборами и их использование

- а) Не перегружайте прибор. Используйте для Вашей работы предназначенный для этого электроинструмент. С подходящим электроинструментом Вы работаете лучше и надежнее в указанном диапазоне мощности.
- б) Не пользуйтесь электроинструментом с неисправным выключателем. Электроинструмент, не поддающийся включению или выключению, опасен и должен быть отремонтирован.
- в) Выньте вилку из штепсельной розетки перед тем как Вы начнете выполнять настройку прибора, смену принадлежностей или перед уборкой Вашего рабочего места. Эта мера предосторожности предотвращает случайный старт прибора.
- г) Неиспользуемый электроинструмент храните в недосягаемом для детей месте. Не позволяйте использовать прибор лицам, которые не ознакомлены с ним или не читали настоящих указаний. Электроинструменты представляют собой опасность в руках неопытных лиц.
- д) Тщательно ухаживайте за Вашим прибором. Проверяйте безупречную функцию подвижных частей, легкость их хода, целостность всех частей и отсутствие повреждений, которые могли бы отрицательно повлиять на функционирование прибора. Сдайте поврежденные части прибора на ремонт до его использования. Причины большого числа несчастных случаев вытекали из плохого обслуживания электроприбора.
- е) Держите в заточенном и чистом состоянии режущие инструменты. Хорошо ухоженный режущий инструмент с острыми режущими кромками режет заклинивается и его легче вести.
- ж) Используйте электроинструменты, принадлежности, рабочий инструмент и т. п. в соответствии с настоящими указаниями и так, как это предписано для этого специального типа прибора. Учитывайте при этом рабочие условия и подлежащую выполнению работу. Использование электроинструментов не по назначению может привести к опасным ситуациям.

#### 5) Заботливое обращение с аккумуляторными приборами и их правильное использование

- а) Перед установкой аккумулятора в прибор убедитесь в том, что инструмент выключен. Установка аккумулятора во включенный электроинструмент может привести к несчастным случаям.
- б) Заряжайте аккумуляторы только в рекомендуемых изготовителем зарядных устройствах. На зарядном устройстве, предназначенном для определенного вида аккумуляторов, может возникнуть пожар, если его применяют для других типов аккумуляторов.
- в) Используйте в электроинструментах только предусмотренные для этих инструментов аккумуляторы. Использование других аккумуляторов может привести к травмам и пожарной опасности.
- г) Не храните неиспользуемый аккумулятор вместе с канцелярскими скрепками, монетами, ключами, гвоздями, винтами и другими маленькими металлическими предметами, которые могут замкнуть коротко контакты. Замыкание контактов аккумулятора может привести к ожогам или пожару.
- д) При неправильном применении из аккумулятора может вытечь жидкость. Избегайте контакта с ней. При случайном контакте смойте водой. При попадании жидкости в глаза немедленно обратитесь за помощью к врачу. Вытекающая аккумуляторная жидкость может привести к раздражению кожи или ожогам.

#### 6) Сервис

Поручайте ремонт Вашего прибора только квалифицированному специальному персоналу при использовании подлинных запасных частей. Этим обеспечивается сохранение безопасности прибора

## 2. Особые указания по безопасности

Термин полиграфических тисков включает в себя также промежуточную полуматрицу, прессовую шайбу и прессовые петли

### ROMAX 3000:

Не допускайте попадания пальцев или других частей тела в рабочую зону цилиндра и пресс-клещей!

Перед проведением любых работ на машине обязательно вынуть аккумулятор. Если устройство повреждено настолько сильно, что обнажены электрические детали или узлы привода, то необходимо немедленно прекратить работу, вынуть аккумулятор и обратиться к вашей сервисной службе! В результате непрофессионально выполненного ремонта может возникнуть значительная опасность для пользователя!

Применять инструмент ROMAX 3000 для соединения труб пресс-фитингом разрешается только обученным работникам!

Инструмент использовать только с установленными на него пресс-клещами, которые должны быть в технически исправном состоянии!

Не работать неисправным инструментом!

Обслуживание и ремонт инструмента должны проводиться только в специализированных центрах, авторизованных фирмой Rothenberger!

Используйте только пресс-клещи и системы пресс-фитинга, предназначенные для Вашего инструмента и рекомендованные фирмой Rothenberger!

Проверяйте после установки пресс-клещей надежность их фиксации!

При неполадках во время выполнения обжимки отключить кнопкой аварийного выключения!

После монтажа фитинга проверяйте надежность соединения труб!

Некачественно соединенные трубы необходимо обжать еще раз с использованием нового фитинга!

Соблюдайте монтажные инструкции изготовителей фитингов и труб.

При запрессовке негерметичных пресс-фитингов убедитесь в том, что влага либо проточная вода не может попасть во внутреннюю часть машины!

Проверьте на герметичность систему труб после окончания монтажных работ при помощи соответствующих надлежащих средств контроля!



### Аккумулятор / Зарядное устройство:

**ВЗРЫВООПАСНО!** Опасность травмирования! Зарядное устройство нельзя использовать для зарядки других аккумуляторов и батарей.

Вентиляционные прорези на зарядном устройстве нельзя закрывать.

Пожалуйста, обратИте внимание на следующий символ на этикетке зарядноГо устройства:



данное устройство может использоваться только внутри помещений. Не допускается оставлять устройство под дждем.

Не допускается попадания каких-либо металлических предметов в аккумуляторный отсек зарядного устройства во избежание короткого замыкания.



**ПОЖАРООПАСНО!** Короткое замыкание! Никогда не перемывайте контакты устройства металлическими предметами!

Аккумуляторы нельзя заряжать в условиях непосредственного солнечного воздействия. Температура окружающего воздуха должна лежать в пределах от  $-10^{\circ}\text{C}$  до  $60^{\circ}\text{C}$ .



**ПОЖАРООПАСНО!** Аккумуляторы нельзя заряжать вблизи кислот и легковоспламеняемых материалов.

В случае экстремальной нагрузки или экстремальной температуры из поврежденных парных аккумуляторных батарей может вытечь аккумуляторная жидкость. В случае соприкосновения с аккумуляторной жидкостью соответствующие места промыть немедленно водой и мылом. При попадании жидкости в глаза промыть немедленно и тщательно глаза в течение не менее 10 минут и обратиться безотлагательно к врачу. Аккумуляторы не хранить вместе с другими металлическими предметами (опасность коротких замыканий).

Проверка перед использованием: Осматривайте устройство перед каждым включением. Никогда не заряжайте поврежденные аккумуляторы. Замените их новым.

Регулярно проверяйте сетевой и зарядный кабели на наличие повреждений и признаков старения (износ, ломкость), применять прибор разрешается только при их отсутствии. Никогда не вскрывайте аккумуляторы или зарядные устройства и храните их только в сухих помещениях. Следите чтобы они всегда были сухими.

Окончание зарядки / хранение:

Чтобы полностью заряженный аккумулятор не разряжался через зарядное устройство, не держите аккумулятор в нем.  
Храните зарядное устройство, не вставляя сетевой штекер в розетку.  
Температура хранения 0 – 30°C.

### 3. Применение по назначению

#### ROMAX 3000:

Инструмент ROMAX 3000 предназначен исключительно для применения с пресс-клещами Rothenberger или одобренными фирмой Rothenberger.

Инструмент и пресс-клещи служат исключительно для обжима труб и фитингов, на которые рассчитаны соответствующие пресс-клещи. Иное или выходящее за указанные рамки использование не предусмотрено.

В случае использования не по назначению фирма Rothenberger не отвечает за возможные последствия и ущерб. То же касается использования пресс-клещей не одобренных изготовителей, а также связанного с этим ущерба.

Применение по назначению включает, кроме того, соблюдение инструкций по эксплуатации, выполнение установленных проверок исправности и обслуживания, а также соблюдение всех действующих предписаний по безопасности.

ROMAX 3000 – ручной электроинструмент, который не разрешается использовать стационарно!

Данный инструмент можно применять по назначению только, как указано выше.

#### Аккумулятор/Зарядное устройство:

Быстрое зарядное устройство может заряжать аккумуляторы ROMAX 18 В по 15810. Не пользуйтесь данным инструментом способом, отличным от указанного для нормального применения.

### 4. Технические данные ROMAX 3000

|                                                                     |                             |
|---------------------------------------------------------------------|-----------------------------|
| Напряжение аккумулятора.....                                        | 18 В                        |
| Номинальная емкость (при хранении).....                             | 3,0 Аh                      |
| Номинальная потребляемая мощность.....                              | 540 Вт                      |
| Емкость аккумулятора.....                                           | 22000 мин-1                 |
| Сила, действующая на поршень.....                                   | 32 кН                       |
| Время обжима (в зависимости от номинального диаметра).....          | ок. 5 сек                   |
| Размеры (ДхШхВ).....                                                | 445 x 125 x 79 мм           |
| Вес (без аккумулятора).....                                         | ок. 2,9 кг                  |
| Рабочий диапазон (Система зависимых).....                           | Ш 12 - 108 мм               |
| Рабочая температура.....                                            | -10°C - 60°C / 14°F - 140°F |
| Режим работы.....                                                   | S 3                         |
| Создаваемое при работе типичное ускорение в области кисти-руки..... | 2,5 м/сек <sup>2</sup>      |
| Типичный уровень шума:                                              |                             |
| Уровень звукового давления.....                                     | 71 дБ (А)                   |

Уровень шума при работе может превысить 85дБ (А). Пользоваться защитными наушниками! Измерения проводились согласно EN 60745-1.

### 5. Технические данные Аккумулятор/Зарядное устройство

|                                               |                                   |
|-----------------------------------------------|-----------------------------------|
| <b>Аккумулятор:</b>                           | <b>Зарядное устройство</b>        |
| Модель..... ROMAX Li-Ion                      | Сетевое напряжение..... 90 - 240V |
| Напряжение..... 18 V                          | частота тока..... 50 - 60 Hz      |
| Номинальная емкость..... 3,0 Аh               | Мак. мощность..... 58 W           |
| Время заряда батареи (90% зарядки) ок. 85 min | Диапазон напряжений..... 18 V     |
| Полностью зарядите аккумулятор перед          | Вес..... ок. 675 g                |

! Учитывайте напряжение сети! См. табличке зарядного!

### 6. Заменить аккумулятор

A

Вдвинуть аккумулятор, пока фиксатор не войдет слышимо в паз (LED кратковременно мигает = Контакт сделал). Для извлечения нажать фиксатор и вытянуть аккумулятор.

! При занижении требуемого напряжения аккумулятора светится красный светодиод. Аккумулятор заряжать на зарядной станции.

### 7. Аварийное выключение

B1

При возникновении опасности для людей или инструмента во время обжима немедленно нажать на аварийный выключатель и отпустить кнопку включения! При этом происходит открытие клапана и возврат поршня в исходное положение.

### 8. Свою Оuerедь

B2

Слегка нажать клавишу «ВКЛ.»: белые светодиоды горят припл. 30 секунд. Удерживать клавишу «ВКЛ.» нажатой, пока процесс прессования не завершится. Выключение двигателя свидетельствует об окончании процесса прессования.

### 9. Поворачивание крепления пресс-клещей

B3

Для удобства работы в труднодоступных местах крепление клещей поворачивается на 270°.

### 10. СД

C

Красный светодиод указывает на следующее:

Красный СД, мигает: Аккумулятор разряжен Прессование (в формах) закачивается автоматически. После этого ВКЛЮЧАЮЩИЕ клавишные выключатели (EIN-Taster) заблокированы, новый пуск возможен только при заряженном аккумуляторе.

Постоянно горит красный: После 3000 процессов прессования светодиод мигает после каждого процесса прессования, как указание на следующую инспекцию. Внутренний счетный механизм запоминает количество процессов прессования с момента поставки заводом.

Белые светодиоды горят в течение запуска процесса прессования (припл. 30 с до окончания процесса прессования).

### 11. Установка пресс-клещей

D

Снять аккумулятор!

- 1 Разжать фиксатор.
- 2 Установить подходящие пресс-клещи с учетом задачи применения.
- 3 Зафиксировать их фиксатором.

После каждой замены пресс-башмака контролировать тщательно, соответствует ли вложенный пресс-башмак прессуемому контуру и условному проходу прессуемого фитинга. Путем визуального контроля убедиться в том, что пресс-башмак в конце процесса прессования закрыт полностью.

### 12. Выполнение обжима

E

Использовать только пресс-фитинги соответствующих систем и предусмотренные для них пресс-клещи. Величина раскрытия пресс-клещей должна соответствовать диаметру пресс-фитинга.

! При насадке пресс-фитинга на трубы берегите пальцы и другие части тела от попадания в рабочую зону пресс-клещей!

Чтобы загорелись светодиоды, слегка нажать клавишу «ВКЛ.»: белые светодиоды горят припл. 30 секунд.

- 1 Насадить пресс-фитинг на трубу. Разжать пресс-клещи и охватить ими трубу с пресс-фитингом под прямым углом.

! Не допускается попадание посторонних предметов между контуром обжима и фитингом. Иначе случае обжим будет выполнен некачественно

- 2 Удерживать клавишу «ВКЛ.» нажатой, пока процесс прессования не завершится. Выключение двигателя свидетельствует об окончании процесса прессования.

- 3 Раскрыть пресс-клещи и отвести инструмент от места обжима.

Машина не запускается при обратном ходе поршня или при нажатом аварийном выключателе!

Подключение к электросети:

Подсоединять только к однофазной сети переменного тока с напряжением, соответствующим указанному на инструменте. Электроинструмент имеет второй класс защиты, что позволяет подключать его к розеткам электропитания без заземляющего вывода.

Зарядка аккумулятора:

**ВНИМАНИЕ!** Завышенное напряжение портит аккумуляторы и зарядное устройство. Подключайте устройство только к сети с подходящим напряжением.

Литиево-ионные аккумуляторы можно заряжать в любой степени разрядки и прерывать процесс зарядки без вреда для аккумулятора (нет эффекта памяти).

1 Вставьте сетевую вилку зарядного устройства в розетку.  
Загораются красный и зеленый светодиоды.

2 Вставить (1) аккумулятор в (2) зарядное устройство.

Мигает зеленая лампа контроля (3) зарядки:

Аккумулятор заряжается.

Постоянно горит зеленая лампа контроля (3) зарядки:

Аккумулятор полностью заряжен.

(Длительность зарядки указана в гл. Технические данные).

3 Держать нажатыми одновременно обе кнопки и вынуть аккумулятор.

4 Вынуть сетевой штекер из розетки сети.

Хранение:

Место хранения должно быть недоступно для детей.

1 Держать нажатыми одновременно обе кнопки и вынуть аккумулятор.

2 Вынуть сетевой штекер из розетки сети.

3 Хранить зарядное устройство в сухом месте при положительной температуре воздуха.

Хранить аккумуляторные батареи только в заряженном состоянии! По истечении срока хранения в 12 месяцев аккумуляторные батареи необходимо снова полностью зарядить!

Устранение неисправностей:

Перед устранением неисправностей выньте из розетки сетевой штекер!

- Сигнал: горит красная (4) лампа:  
Температура аккумулятора за пределами разрешенного диапазона (от 5°C до 45°C)
- Сигнал: красная (4) лампа мигает:  
Аккумулятор неисправен.

Если температура аккумулятора в пределах от 5°C до 45°C, а красная лампа все равно (4) горит, то причиной может быть плохой контакт.

- Очистите контактные поверхности аккумулятора.

В случае других нарушений мы просим Вас обратиться в бюро обслуживания фирмы Rothenberger. Ремонт разрешается выполнять только на пунктах сервиса фирмы Rothenberger или через уполномоченные фирмой Rothenberger торговые организации.

## 14. Уход и обслуживание

ROMAX 3000:

Перед проведением любых работ на машине обязательно вынуть аккумулятор.  
Проверять исправность пресс-клещей. Поврежденные пресс-клещи эксплуатировать не разрешается. Отправьте их для ремонта в авторизованный сервисный центр.

Проверять легкость хода пресс-клещей и обжимных роликов.

Периодически проверять исправность фиксатора клещей. Поврежденный фиксатор отправляйте для ремонта в авторизованный сервисный центр.

По окончании работы чистить и смазывать обжимные ролики.

Чистить и смазывать фиксатор клещей и пресс-клещи.

При этом смазка не должна попадать на поверхность контура обжима.

Использовать для смазывания только высококачественные специальные пластичные смазки.

Другие работы по обслуживанию и ремонту должны выполняться только в

авторизованных сервисных центрах Rothenberger.

При самовольном вскрытии опломбированного корпуса инструмента клиент теряет право на бесплатное гарантийное обслуживание.

После 20.000 циклов обжима или 2 года инструмент необходимо сдать на обслуживание в авторизованный сервисный центр.

Машину отправлять только в комплекте с аккумулятором и зарядным устройством в портативном чемоданчике.

Электро-гидравлические машины больше не магазин чем за 3 часа при температуре -5 °C.

Аккумулятор и машины всегда храните отдельно.

Зарядное устройство:

Если шнур подвода питания этого прибора поврежден, он должен заменяться только в ремонтной мастерской, назначенной изготовителем, так как требуются специальные инструменты.

## 15. Принадлежности

Соответствующие принадлежности вы найдете, начиная со страницы 149.

## 16. Утилизация

Части прибора являются вторичным сырьем и могут быть отправлены на повторную переработку. Для этого в Вашем распоряжении имеются допущенные и сертифицированные утилизационные предприятия. Для экологичной утилизации частей, которые не могут быть переработаны (например, электронные части) проконсультируйтесь, пожалуйста, в Вашем компетентном ведомстве по утилизации отходов.

Использованные парные аккумуляторные батареи не бросать в огонь или в домашний мусор. Ваш торговец специализированного профиля предлагает экологически безопасное удаление использованных аккумуляторов

Только для стран ЕС:

Не выбрасывайте электроинструменты в бытовой мусор! Согласно Европейской Директиве 2002/96/EG об использовании старых электроприборов и электронного оборудования и ее реализации в национальном праве ставшие непригодными к использованию электроинструменты надлежит собирать отдельно и подвергать экологичному повторному использованию.