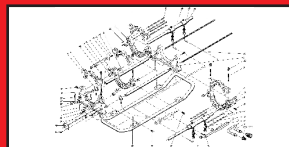


ROWELD P 315 W

ROWELD P 315 W



Service



54800



55200



Intro

Ersatzteile / Spare parts

Seite / page 1

Elektroschaltplan / Circuit diagram

Seite / page 16

Service Hotline:

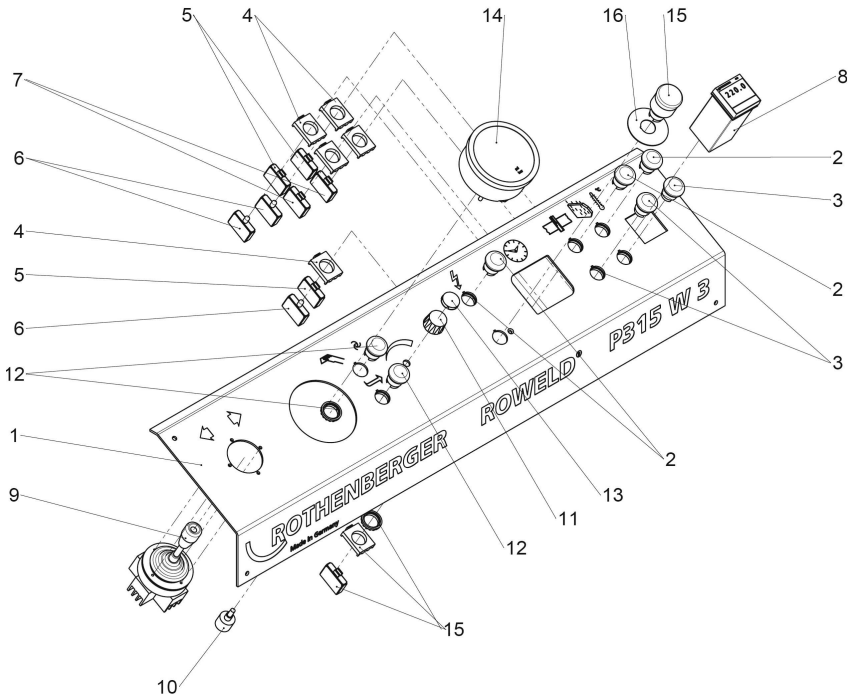
Tel.: +49 5602 / 93 94 638

email: roweld@rothenberger.com

Ausgabe / Edition 04/2014

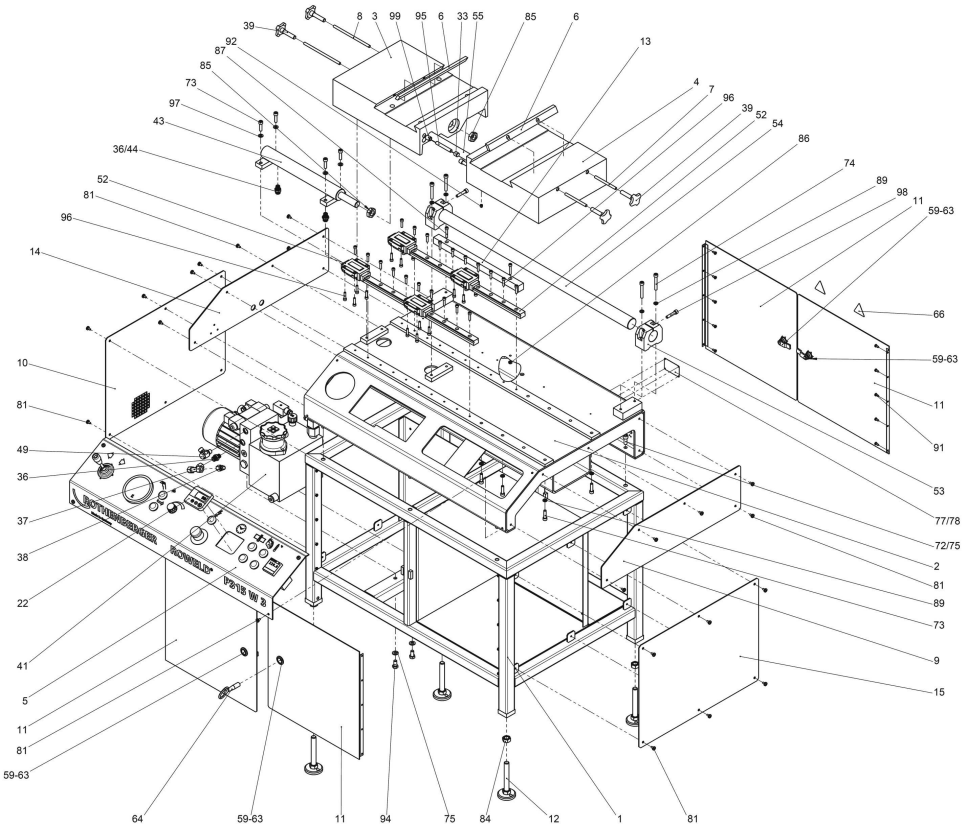
Technische Änderungen vorbehalten! Subject to technical modifications!

Frontblech mit Elektromaterial / Front plate with electric material no. L22610



Pos.	Bezeichnung	Description	qty.	Nr. /No.
1	Frontblech	Front plate	1	L20670
2	Leuchtdrucktaster Titan	Illuminated pushbutton titan	3	L20708
3	Drucktaster Flach Rot	Pushbutton red	2	L20696
4	Befestigungsadapter	Fixed adapter	5	L20523
5	Kontaktelement Schließer	Contact element	3	L20524
6	LED-Element	LED- element	3	L20525
7	Kontaktelement mit Frontbef. Öffner	Contact element	2	L20697
8	Temperaturregler Typ 400	Temperature control typ 400	1	L20308
9	Einhebel-Befehlsgerät	One handle control unit	1	L20305
10	10-Gang Potentiometer	Potentiometer 10	1	L20313
11	Drehknopf Ø29 1/4"	Rotary knob Ø29 1/4"	1	L20314
12	Blindverschluss Rund Rb22S	Plug seal rd Rb22S	2	L82761
13	Deckel für Drehknopf	Cover for rotary knob	1	L20375
14	Manometer 0-160 Bar	Manometer 0-160 Bar	1	L82438
15	Not - Aus Taster M22-Pv/K01	Emergency off key M22-Pv/K01	1	L20521
16	Not-Aus Schild viersprachig	Emergency off label	1	L20522
17	Pvc-Steuerleitung 12G 0,75	Control wire PVC 12G 0,75	1,5m	L20356
18	Pvc-Steuerleitung 18G 0,75	Control wire PVC 18G 0,75	2m	L20357
20	Verdrahtungsleitung	wiring cable	4m	H96291

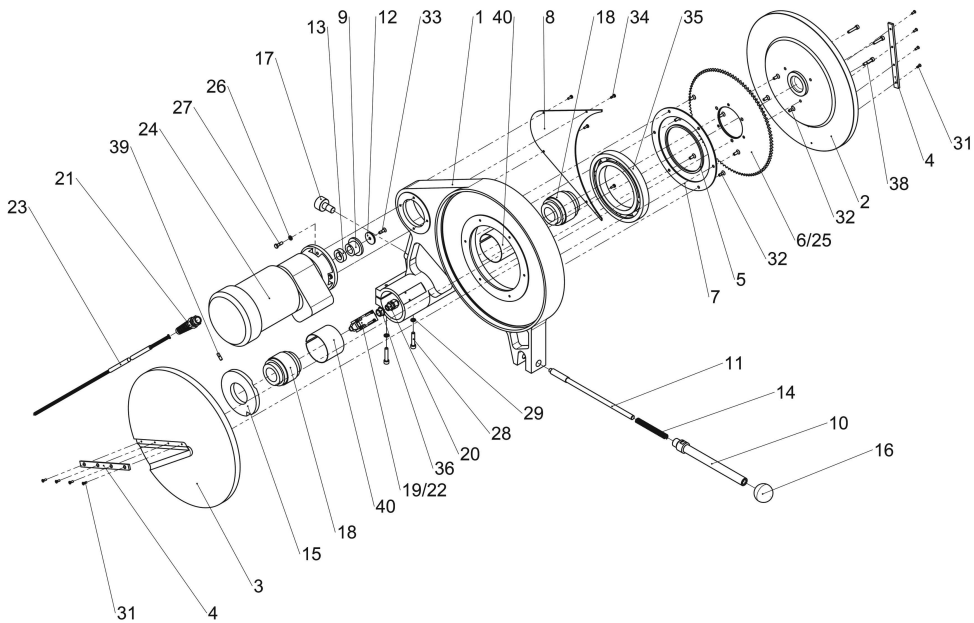
Grundmaschine / basic machine P315W no 55859 (i.Z)



Pos.	Bezeichnung	Description	qty.	Nr. /No.
1	Untergestell P 315 W	Under frame P315W	1	L20330
2	Maschinenbett	Machine bed	1	L80960
3	beweglicher Tisch	Movable table	1	L80992
4	feststehender Tisch	Stationary table	1	L80993
5	Frontblech mit Elektromaterial	Front plate with electric material	1	L22610
6	Ausgleichsleiste	Adjusting bar	2	L80928
7	Druckstange für feststehender Tisch	Pressure rod	2	L80929
8	Druckstange für beweglichen Tisch	Pressure rod	2	L80952
9	Seitenblech für Maschinenbett rechts	Side plate	1	L80953
10	Seitenwand für Untergestell links	Side plate	1	L20332
11	Tür links für Untergestell	Door, left	4	L80955
12	Maschinenfuß M 16	Machine foot M16	4	L82518
13	Auflageschiene	Support plate	1	L80991
14	Seitenblech für Maschinenbett links	Side plate	1	L20704
15	Seitenwand für Untergestell rechts	Side plate	1	L20333
22	Kurzzeitmesser LCD RS328-005	Timing device LCD RS328-005	1	L20315
33	Rändelknopf	Knurled knob	2	L81522
36	Gerader Einschraubstutzen	Screw in fitting	3	L21093

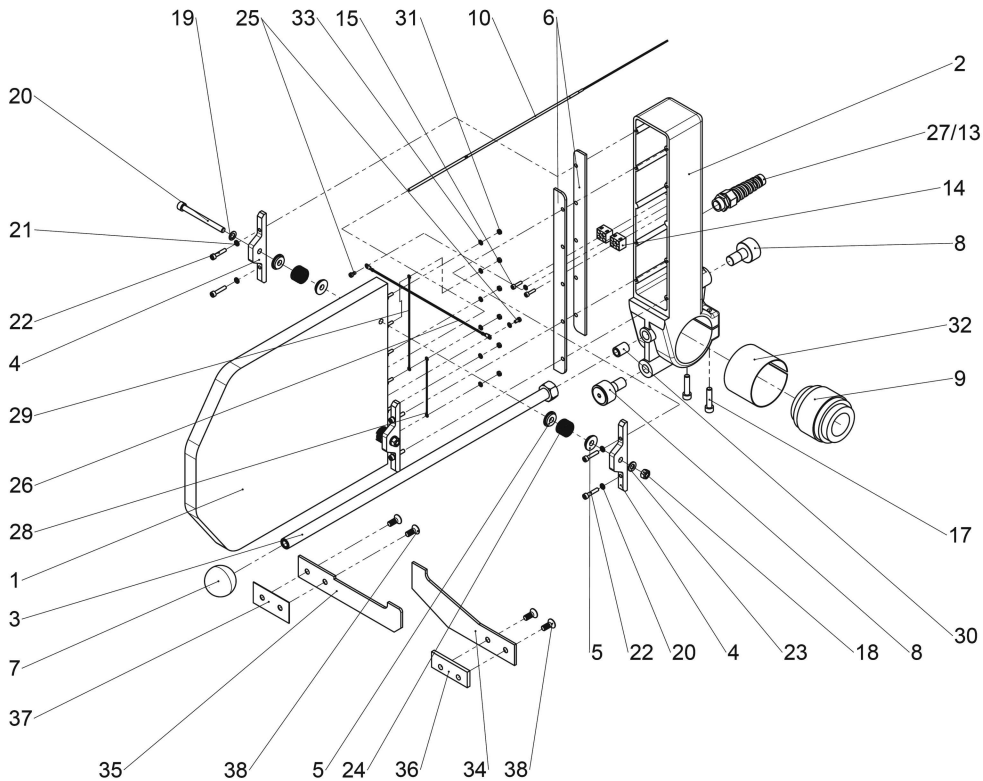
Pos.	Bezeichnung	Description	qty.	Nr./No.
37	T-Stützen mit Dichtkegel	T-adapter with conical nipple	1	L80781
38	Red. Konus Reduzieranschl.m. Dichtkegel	Reducing connection	1	L21155
39	Kreuzgriffschraube	Star knob screw	4	L20985
41	Hydraulikaggregat mit Doppelpumpe	Hydraulic unit	1	L20750
42	Elektroausrüstung P315 W 3	Electrical kit P315W3	1	L20327K1
43	Hydraulikzylinder	Hydraulic cylinder	1	L20303
44	Hydraulikschlauch	Hydraulic hose	2	L81380
49	Schwenkverschraubung	Swivelling screw fitting	1	L82920
52	Linearführung mit 2 Wagen	Linear guiding	2	L80990
53	Wellenbock Ø40	Shaft bracket Ø40	2	L80994
54	Welle für Fräseinrichtung und Heizelement	Shaft for trimmer unit + heating elem.	1	L80995
55	Welle vorn für Fräseinrichtung	Shaft, front for trimmer unit	1	L80996
59	Gehäuse für Drehriegel	Housing	4	L81546
60	Befestigungssatz für Drehriegel	Fastening parts kit	4	L81547
61	Zunge für Drehriegel	Guide for turning bolt	4	L81548
62	Betätigungsdorn für Drehriegel	Actuating bolt for turning bolt	4	L81549
63	Fächerscheibe für Drehriegel	Washer for turning bolt	4	L81550
64	Vierkanthohlschlüssel	Square socket key	1	L81551
66	Hinweisschild "Vor Öffnen des....."	Sticker " before....	2	L81527
72	Zylinderschraube M 10x25	Cylinder head screw M10x25	6	L82563
73	Zylinderschraube M 8x30	Cylinder head screw M8x30	12	H88400
74	Zylinderschraube M 8x55	Cylinder head screw M8x55	4	L84155
75	U - Scheibe B 10,5	Washer B 10,5	8	H98673
77	Typenschild	Type plate	1	L81526
78	Blindniet 4x8	Blind rivet 4x8	4	358025
79	Senkschraube M 8x20	Countersunk screw M8x20	4	L81534
81	Linsenschraube mit Kreuzschlitz M 6x10	Fillister head screw M6x10	26	L80926
84	Sechskantmutter M 16	Hexagon nut M16	4	H88185
85	Sechskantmutter M 20x1,5	Hexagon nut M20x1,5	2	L81026
86	Sechskantmutter M6	Hexagon nut M6	2	H88500
87	Zylinderschraube M6x35	Cylinder head screw M6x35	2	L84159
89	Federring A 8	Spring washer A8	12	H98263
91	Blechschraube B 4,8x13	Self-tapping screw B 4,8x13	20	L81538
92	Gewindestift M 8x10	Set screw M8x10	1	L81539
94	Sechskantschraube M 10x20	Hexagon screw M10x20	2	H88459
95	Gewindestift M 10x70	Set screw M10x70	2	H88082
96	Zylinderschraube M6x25	Cylinder head screw M6x25	36	H98368
97	U-Scheibe A 8,4	Washer A 8,4	4	H98671
98	Zylinderschraube M8x40	Cylinder head screw M8x40	2	L81561
99	Gewindeeinsatz	Threaded insert	2	L80016

Fräseinrichtung / trimmer unit P315W no. 55883



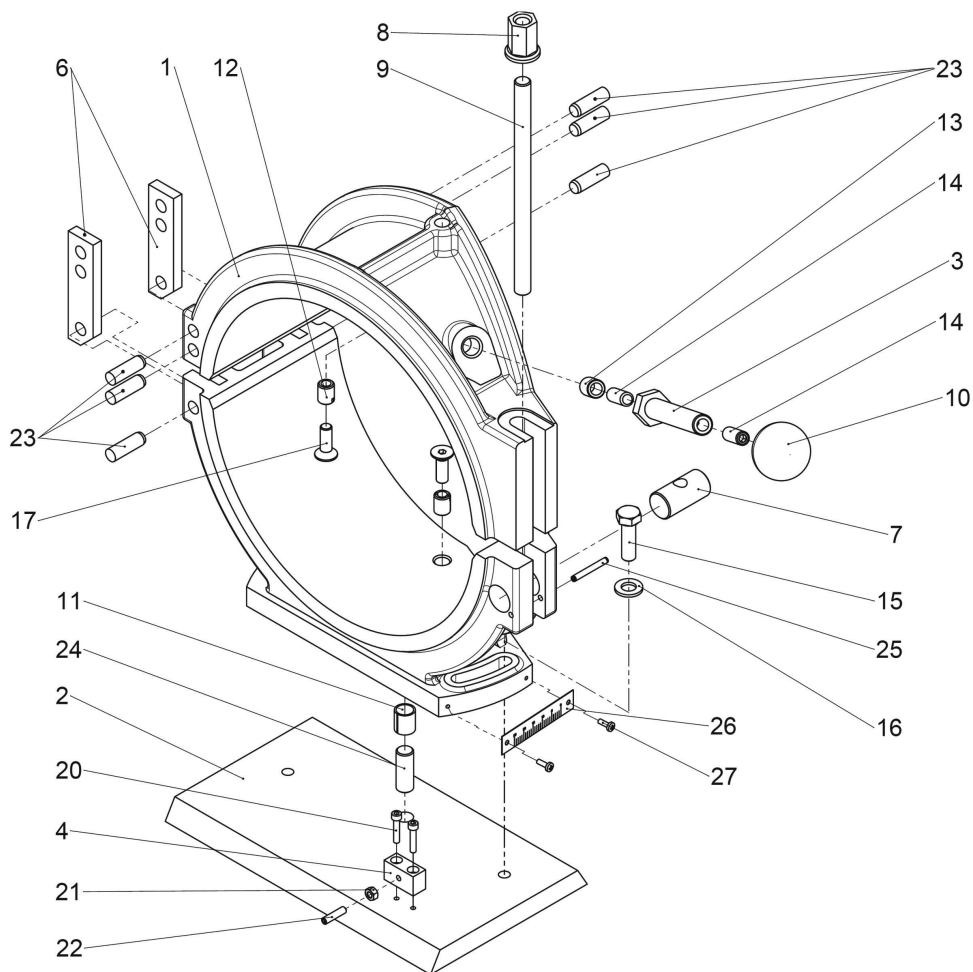
Pos.	Bezeichnung	Description	qty.	Nr. /No.
1	Fräsergehäuse	Trimmer housing	1	L81040
2	Hobelscheibe links	Trimmer disc, right	1	L81041
3	Hobelscheibe rechts	Trimmer disc, left	1	L81042
4	Hobelmesser 197mm	Trimmer blade 197mm	2	L81044
5	Distanzscheibe Ø140	Distance washer Ø140	1	L82187
6	Kettenradscheibe	Chain wheel washer	1	L82185
7	Flanschring Ø 240	Flange ring Ø 240	1	L81637
8	Schutzdeckel	Protective cover	1	L81061
9	Kettenrad	Chain wheel	1	L81065
10	Verschlußschraube	Locking screw	1	L81555
11	Verriegelungsbolzen	Lock bolt	1	L81556
12	Scheibe für Kettenrad	Waher for chain wheel	1	L81557
13	Distanzscheibe für Stirnradgetriebemotor	Distance washer for gear motor	1	L81558
14	Druckfeder für Fräser	Pressure spring	1	L81062
15	Betätigungsscheibe für Sicherheitsschalter	Actuating washer	1	L81649
16	Kugelgriff Ø50	Ball handle Ø50	1	H98647
17	Kurvenrolle	Guide roller	1	L81064
18	Linearkugellager	Linear roll bearing	2	L81063
19	Grenztaster	Interlock switch	1	L82550
20	Kabelverschraubung	Cable gland	1	L82046
21	Kabelverschraubung mit Knickschutz	Cable gland with bend protection	1	L20533
22	Zuleitungskabel Positionsschalter	Cable for switch	1	L81559
23	Zuleitungskabel Motor	Cable for motor	1	L81560
24	Stirnradgetriebemotor	Spur gear motor	1	L81060
25	Einfache-Rollenkette 125Glieder	Roller chain 125link	1	L81066
26	Federring A 6	Circlip A6	4	L82057
27	Zylinderschraube M 6x20	Cylinder head screw M6x20	4	H88168
28	Zylinderschraube M 8x40	Cylinder head screw M8x40	2	L81561
29	Federring A 8	Circlip A8	2	L81562
30	Zylinderschraube M 4x30	Cylinder head screw M4x30	2	H88004
31	Linsenschraube mit Kreuzschlitz M 4x12	Oval head screw M4x12	8	L81067
32	Senkschraube mit Innensechsk. M 6x16	Countersunk socket screw M6x16	9	H96361
33	Senkschraube M 6x20	Countersunkscrew M6x20	1	H88172
34	Linsenschraube M 4x12	Oval head screw M4x12	4	H98333
35	Rillenkugellager	Ball bearing	1	1300002128
36	Reduzierung Pg 13,5 auf Pg 9	Reduction PG 13,5 to PG9	1	L81563
38	Zylinderschraube M 6x30	Cylinder head screw M6x30	3	H98352
39	Gewindestift M 6x20	Set screw M6x20	1	L80037
40	Buchse	Bushing	2	L21712

Heizelement / heating plate P315W no. 55882



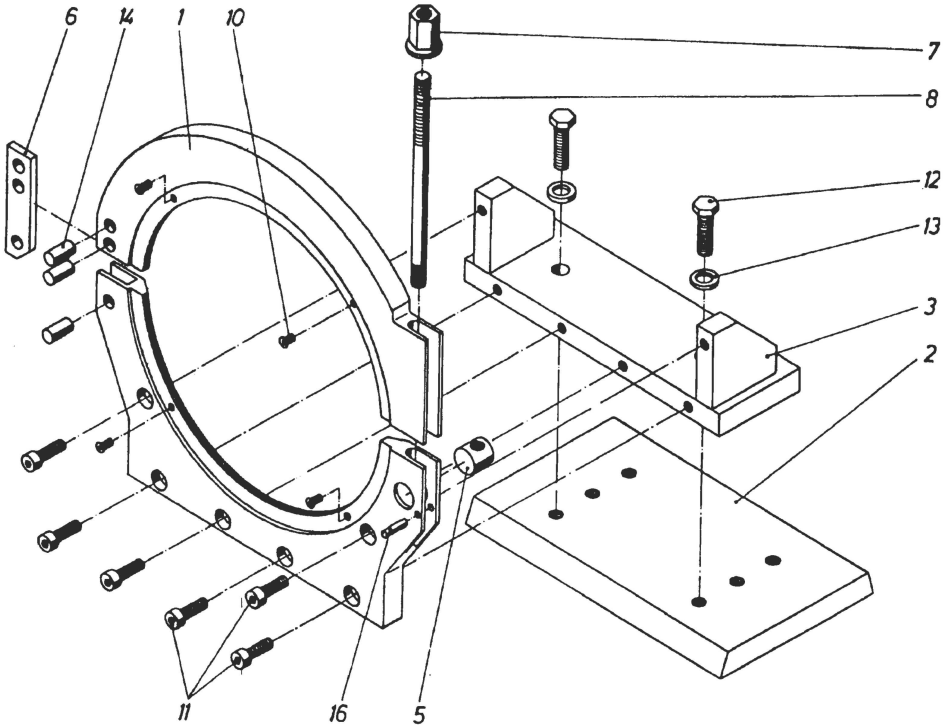
Pos.	Bezeichnung	Description	qty.	Nr. /No.
1	Heizplatte mit Rohrheizkörper	heating plate	1	L81092
2	Heizplattenhalter	Heating plate support	1	L81094
3	Bedienungshebel	Operating lever	1	L81068
4	Befestigungsleiste	Fastening border	4	L81069
5	Isolationssscheibe	insulating washer	8	L81096
6	Isolationsplatte	insulating plate	2	L81097
7	Kugelgriff Ø50	Ball handle Ø50	1	H98647
8	Kurvenrolle	Guide roller	2	L81064
9	Linearkugellager	Linear ball bearing	1	L81063
10	Widerstandsthermometer	Resistance thermometer	1	L82220
13	Anschlusskabel	Cable connection	1,6m	L84730
14	Porzellanklemme	Porcelain clip	2	L82208
15	Zylinderschraube M 4x16	Cylinder head screw M4x16	2	L81508
16	Gewindestift M 12x40	Set screw M12x40	2	L80225
17	Zylinderschraube M 8x35	Cylinder head screw M8x35	2	L82206
18	Sechskantmutter M 8	Hexagon nut M8	2	L81568
19	Federring A 8	Circlip A8	2	H98263
20	Zylinderschraube M 8x90	Cylinder head screw M8x90	2	H88390
21	Federring A 5	Circlip A5	8	H88249
22	Zylinderschraube M 5x25	Cylinder head screw M5x25	8	L82113
23	U-Scheibe A 8,4	Washer A8,4	2	H98671
24	Druckfeder	Pressure spring	4	L81095
25	Zylinderschraube mit Schlitz M 4x8	Cylinder head screw M4x8	2	L82409
26	Teflonleitung 2,5 ² grün/gelb	Teflon-circuit 2,5 ² green/yellow	1	L82212
27	Kabelverschraubung mit Knickschutz	Cable gland with bend protection	1	L20533
28	Teflon-Leitung 1,5QMM schwarz	Teflon-circuit 1,5QMM black	1	L81107
29	Teflon-Leitung 1,5QMM schwarz	Teflon-circuit 1,5QMM black	1	L81108
30	ENSAT - Gewindeeinsatz M 12	Thread insert M12	1	L84006
31	Sechskantmutter M 4	Hexagon nut M4	6	L82429
32	Buchse	Bushing	1	L21712
33	Zahnscheibe A4,3	Lock washer A4,3	8	L82123
34	Abzugsvorrichtung für feststehenden Tisch	Extractor device for stationary table	1	L80951
35	Abzugsvorrichtung für beweglichen Tisch	Extractor device for movable table	1	L80950
36	Distanzblech für Abzugsvorrichtung	Distance plate for extractor device	1	L80959
37	Distanzblech links	Distance plate left	1	L81159
38	Senkschraube M 8x20	Countersunk screw M8x20	4	L81534

Grundspannwerkzeug links +rechts / clamping device left+right P315W no. 55885 + 55886



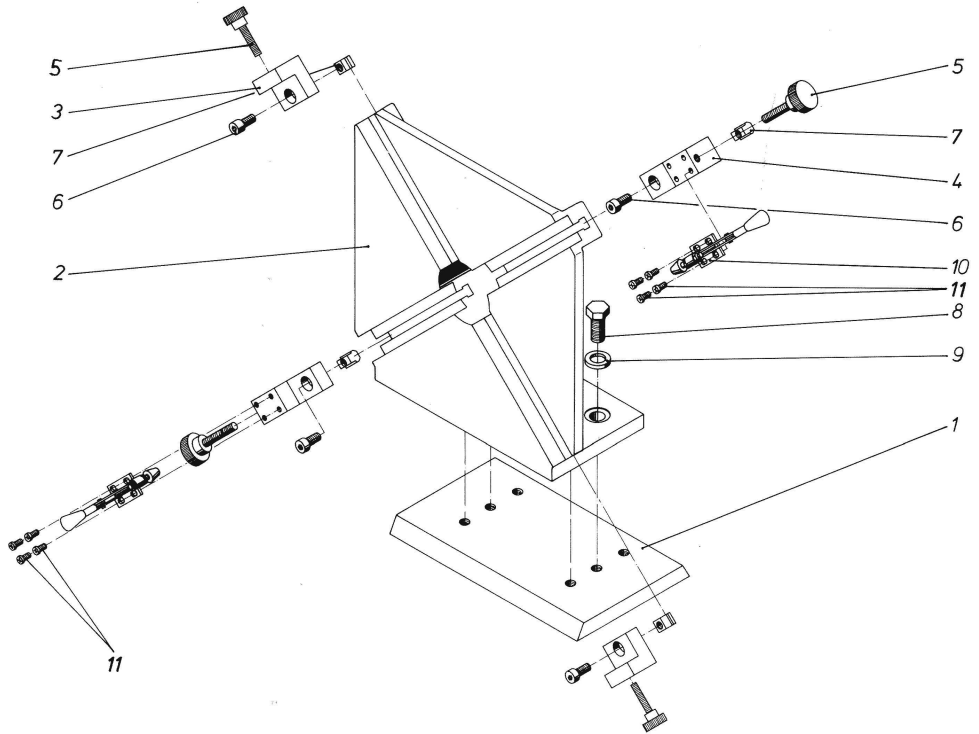
Pos.	Bezeichnung	Description	qty.	Nr. /No.
1	Grundspannwerkzeug links	Clamping device left	1	L81587
	Grundspannwerkzeug rechts	Clamping device right	1	L81588
2	Querschlitten links	Cross slide left	1	L81675
	Querschlitten rechts	Cross slide right	1	L81678
3	Bedienungshebel	Operating lever	1	L81676
4	Anschlag	Stop bar	1	L81677
6	Scharnier	Hinge joint	2	L81575
7	Gelenkbolzen	Hinge bolt	1	L81009
8	Messingmutter mit Scheibe	Brass nut with washer	1	L81164
9	Stehbolzen	Stud bolt	1	L81010
10	Kugelgriff Ø50	Ball handle Ø50	1	H98647
11	Du - Buchse	Bushing	1	L81674
12	Gewindebuchse Ensatz	Thread bushing	2	L80016
13	ENSAT - Gewindeeinsatz M 12	Thread insert M12	1	L84006
14	Gewindestift M 12x40	Set screw M12x40	2	L80225
15	Sechskantschraube M 12x40	Hexagon head screw M12x40	2	L84005
16	U-Scheibe A 13	Washer A13	2	H88234
17	Senkschraube mit Innensechskant M 10x30	Countersunk socket screw M10x30	2	L81296
20	Zylinderschraube M 5x25	Cylinder head screw M5x25	2	H88161
21	Sechskantmutter M 6	Hexagon nut M6	1	H88500
22	Gewindestift M 6x26	Set screw M6x26	1	L84008
23	Zylinderstift Ø12x40	Cylinder pin Ø12x40	6	L81577
24	Führungsbolzen	Guide bolt	1	L84009
25	Spiralspannstift Ø 5x40	Spiral pin Ø 5x40	1	L81567
26	Gradskala links	Graduated scale left	1	L87800
	Gradskala rechts	Graduated scale right	1	L87801
27	Linsenschraube M 4x12	Oval head screw M4x12	2	H98333

Grundspannwerkzeug Rohr-Fitting links +rechts / clamping device pipe-fitting left+right P315W
no. 55879 + 55870



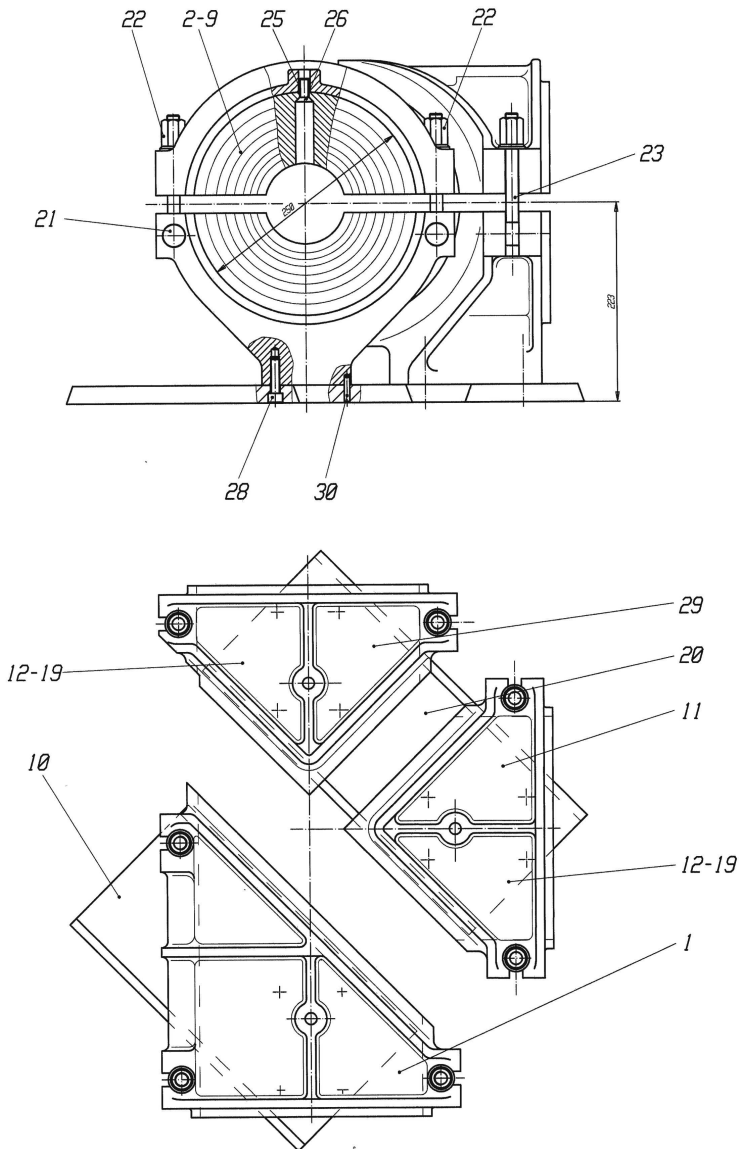
Pos.	Bezeichnung	Description	qty	Nr. /No.
1	Grundspannelement für Fitting links	Clamping device for fitting left	1	L81148
	Grundspannelement für Fitting rechts	Clamping device for fitting right	1	L81147
2	Querschlitzen	Cross slide	1	L81149
3	Grundplatte für Fitting	Base plate for fitting	1	L81150
5	Gelenkbolzen Ø 25	Hinge bolt Ø 25	1	L81151
6	Scharnier	Hinge joint	1	L81575
7	Messingmutter mit Scheibe	Brass nut with washer	1	L81164
8	Stehbolzen M14/Tr14x4	Stud bolt M14/Tr14x4	1	L81010
10	Senkschraube mit Innensechskant M5x12	Countersunk socket screw M5x12	4	L81540
11	Zylinderschraube M10x30	Cylinder head screw M10x30	6	L81152
12	Sechskantschraube M12x45	Hexagon head screw M12x45	2	L81153
13	U-Scheibe A 13	Washer A13	2	H88234
14	Zylinderstift Ø 12x24	Cylinder pin Ø 12x24	3	L81541
15	Spiralspannstift 5x24	Spiral pin 5x24	1	L81542

Viebackenspannscheibe / clamping device P315W no. 55880



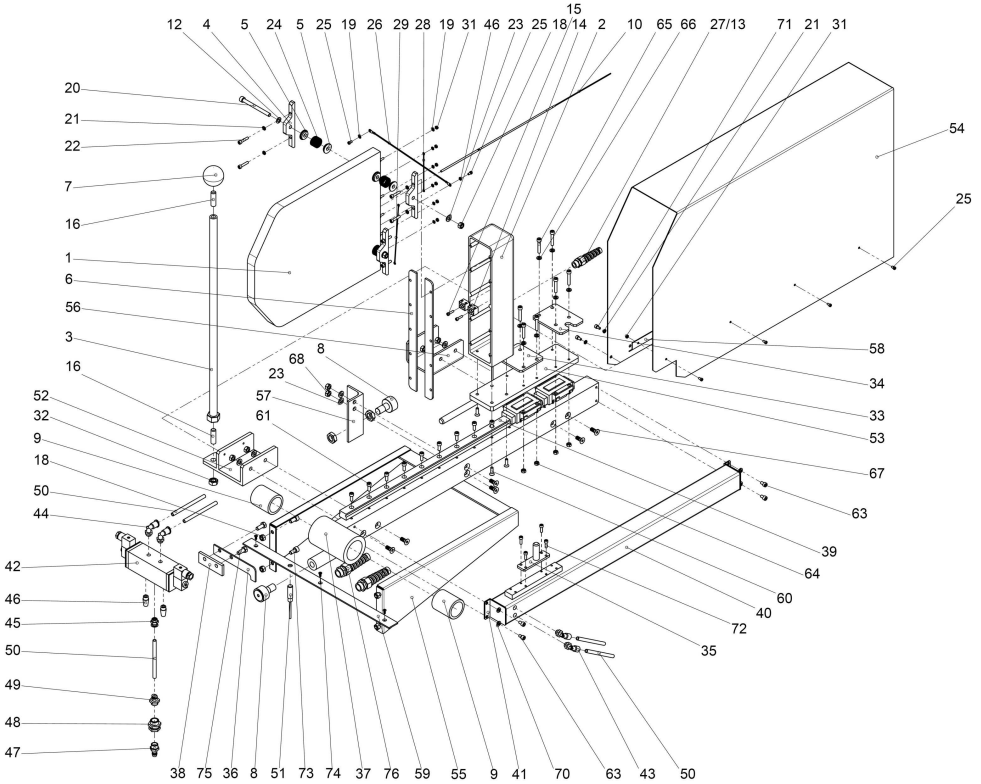
Pos.	Bezeichnung	Description	qty.	Nr. /No.
1	Querschlitzen	Cross slide	1	L81149
2	Grundkörper	Base plate	1	L81161
3	Führungsteil	Guide component	2	L80871
4	Führungsteil für Horizontalspanner	Guide component for clamp	2	L80872
5	Rändelschraube M10x55	Knurled head screw M10x55	4	L80328
6	Zylinderschraube M10x25	Cylinder head screw M10x25	4	L82563
7	Nutenstein M 10	Sliding block M10	4	L80327
8	Sechskantschraube M12x35	Hexagon head screw M12x35	4	H88412
9	U-Scheibe B 13	Washer B13	4	L80411
10	Horizontalspanner	Horizontal clamp	2	L80874
11	Linsenschraube M5x12	Oval head screw M5x12	8	H88163

T-Stückschweißvorrichtung / T-welding device P315W no. 55227



Pos.	Bezeichnung	Description	qty.	Nr. /No.
1	Spannelement schräg links Ø 250	Clamping element angular left Ø 250	1	L81172
2	Reduktionsspanneinsatz schräg Ø 90	Reducer clamping insert angular Ø90	1set	L81175
3	Reduktionsspanneinsatz schräg Ø 110	Reducer clamping insert angular Ø110	1set	L81176
4	Reduktionsspanneinsatz schräg Ø 125	Reducer clamping insert angular Ø125	1set	L81177
5	Reduktionsspanneinsatz schräg Ø 140	Reducer clamping insert angular Ø140	1set	L81178
6	Reduktionsspanneinsatz schräg Ø 160	Reducer clamping insert angular Ø160	1set	L81179
7	Reduktionsspanneinsatz schräg Ø 180	Reducer clamping insert angular Ø180	1set	L81180
8	Reduktionsspanneinsatz schräg Ø 200	Reducer clamping insert angular Ø200	1set	L81181
9	Reduktionsspanneinsatz schräg Ø 225	Reducer clamping insert angular Ø225	1set	L81182
10	Querschlitzen schräg links	Cross slide angular left	1	L81170
11	Spannelement spitz vorn Ø 250	Clamping device, front Ø250	1	L81173
12	Reduktionsspanneinsatz spitz Ø 90	Reducer clamping insert Ø90	2set	L81183
13	Reduktionsspanneinsatz spitz Ø 110	Reducer clamping insert Ø110	2set	L81184
14	Reduktionsspanneinsatz spitz Ø 125	Reducer clamping insert Ø125	2set	L81185
15	Reduktionsspanneinsatz spitz Ø 140	Reducer clamping insert Ø140	2set	L81186
16	Reduktionsspanneinsatz spitz Ø 160	Reducer clamping insert Ø160	2set	L81187
17	Reduktionsspanneinsatz spitz Ø 180	Reducer clamping insert Ø180	2set	L81188
18	Reduktionsspanneinsatz spitz Ø 200	Reducer clamping insert Ø200	2set	L81189
19	Reduktionsspanneinsatz spitz Ø 225	Reducer clamping insert Ø225	2set	L81190
20	Querschlitzen spitz rechts	Cross slide right	1	L81171
21	Gelenkbolzen Ø 25	Hinge bolt Ø 25	7	L81009
22	Messingmutter mit Scheibe	Brass nut with washer	7	L81164
23	Gewindestange M14/Tr14x4	Threaded rod M14/Tr14x4	7	L81165
25	Gewindebuchse Ensart M 10	Thread bushing Ensart M10	6	L80016
26	Senkschraube m. Innensechskant M10x90	Countersunk socket screw M10x90	6	L81155
27	Senkschraube m. Innensechskant M10x60	Countersunk socket screw M10x60	6	L81156
28	Zylinderschraube M10x30	Cylinder head screw M10x30	12	L81152
29	Spannelement spitz hinten	Clamping element rear	1	L81166
30	Spiralspannstift 6x30	Spiral pin 6x30	6	L80304

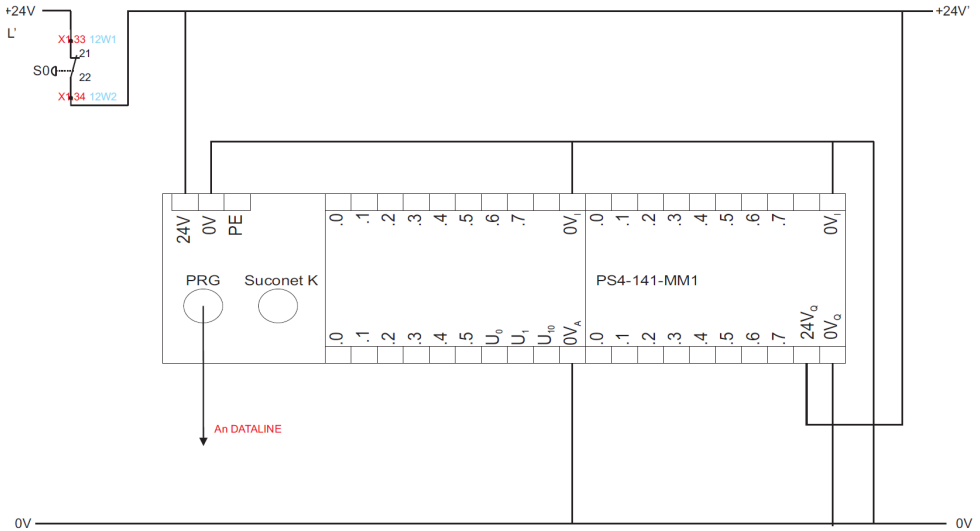
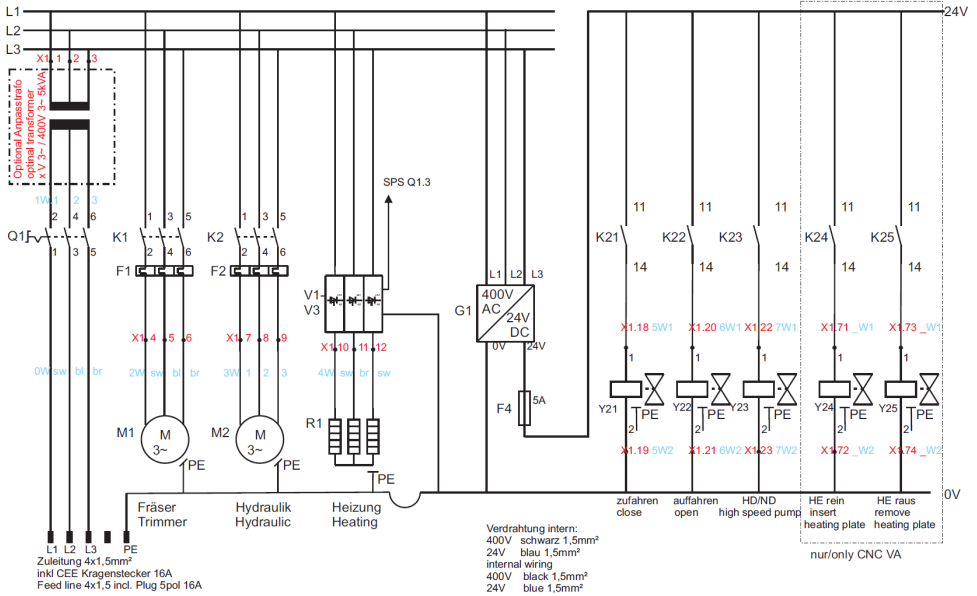
Heizelement CNC VA/ heating element CNC VA P315W no. L22387 (i.1)

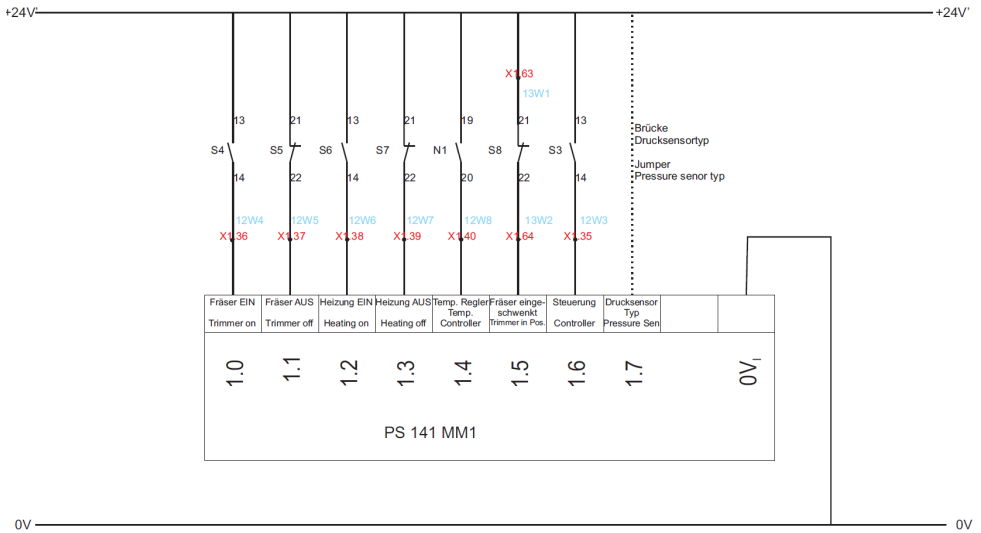
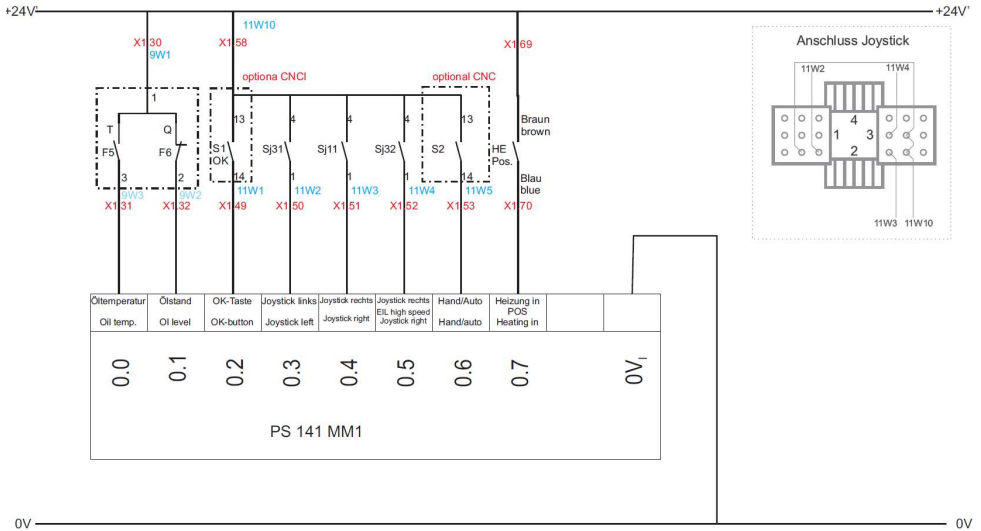


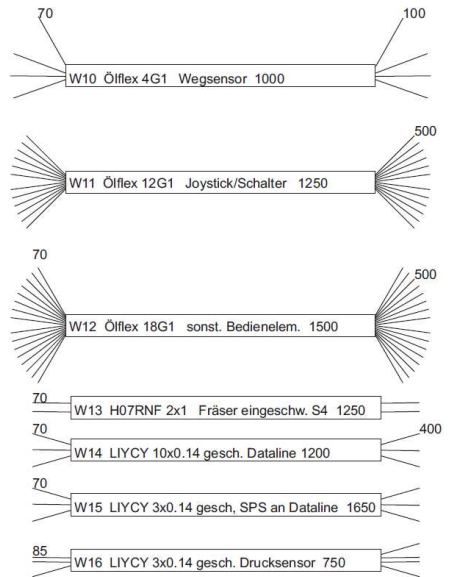
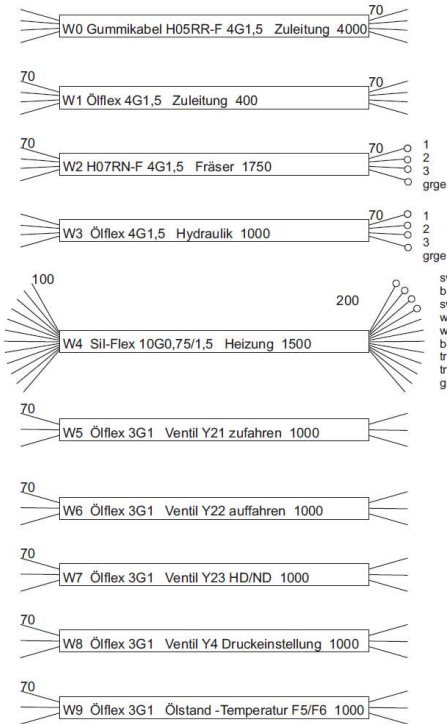
Pos.	Bezeichnung	Description	qty.	Nr. /No.
1	Heizplatte mit Rohrheizkörper	Heating plate	1	L81092
2	Heizplattenhalter	Heating plate support	1	L22342
3	Bedienungshebel	Operating lever	1	L81068
4	Befestigungsleiste	Fastening border	4	L81069
5	Isolationsscheibe	insulating washer	8	L81096
6	Isolationsplatte	insulating plate	2	L81097
7	Kugelgriff Ø50	Ball handle Ø50	1	H98647
8	Kurvenrolle	Guide roller	2	L81064
9	Linearkugellager	Linear ball bearing	2	L81418
10	Widerstandsthermometer	Resistance thermometer	1	L82220
12	Federring A 8,4 Din 127	Circlip A8,4	2	H98263
13	Anschlusskabel	Cable connection	1,6m	L84730
14	Porzellanklemme	Porcelain clip	2	L82208
15	Zylinderschraube M 4x16	Cylinder head screw M4x16	2	L81508
16	Gewindestift M 12x40	Set screw M12x40	2	L80225
17	Zylinderschraube M 8x35	Cylinder head screw M8x35	2	L82206
18	Sechskantmutter M 8	Hexagon nut M8	2	L81568

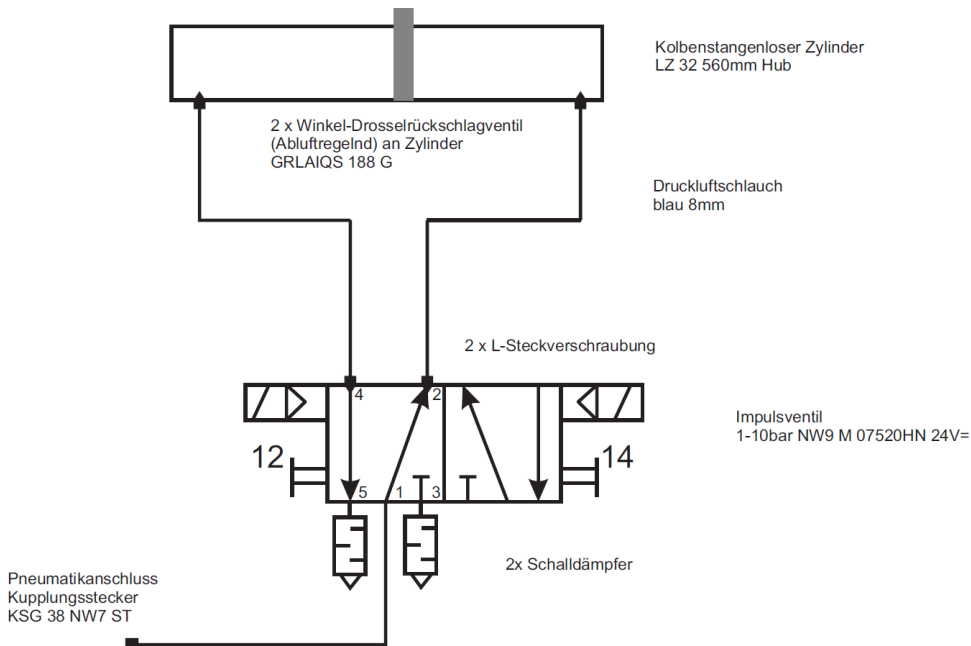
Pos.	Bezeichnung	Description	qty. Nr. /No.	
19	Zahnscheibe A 4,3	Lock washer A4,3	8	L82123
20	Schraube Din912 M 8X90 Vz.	Cylinder head screw M8x90	2	H88390
21	Federring A 5	Circlip A5	8	H88249
22	Zylinderschraube M 5x25	Cylinder head screw M5x25	8	L82113
23	U-Scheibe A 8,4	Washer A8,4	2	H98671
24	Druckfeder	Pression spring	4	L81095
25	Zylinderschraube mit Schlitz M 4x8	Cylinder head screw M4x8	2	L82409
26	Teflonleitung 2,5 ² grün/gelb	Teflon-circuit 2,5 ² green/yellow	1	L82212
27	Kabelverschraubung mit Knickschutz	Cable gland with bend protection	1	L21074
28	Teflon-Leitung 1,5QMM schwarz	Teflon-circuit 1,5QMM black	1	L81107
29	Teflon-Leitung 1,5QMM schwarz	Teflon-circuit 1,5QMM black	1	L81108
31	Sechskantmutter M 4	Hexagon nut M4	6	L82429
32	Mutter M12 Din 934 Verzinkt	Hexagon nut M12	1	H88505
33	Abzugsvorrichtung VA	Extractor device VA	1	L22362
34	Mitnehmerblech	Carrier sheet	1	L22364
35	Mitnehmerbolzen	Carrier bolt	1	L22365
36	Abzugsblech VA	Drain sheet	1	L22363
37	Aufnahmeschiene	Adaptor bar	1	L22343
38	Distanzblech Abzugsvorrichtung	Distance sheet adaptor bar	1	L80959
39	Linearführung mit 2 Wagen	Linear guiding with 2 carriage	1	L21251
40	Kolbenstangenloser Zylinder	cylinder	1	L22352
41	Fußbefestigung für stangenlosen Zyl.	Fixing for cylinder	1	L22361
42	5/2 Wege-Magnetimpulsventil 1/4" Noth.	5/2 Solenoid impulse valve 1/4" Noth	1	L22353
43	Winkel-Drosselrückschlagventil	Throttle check valve	2	L22354
44	L-Steckverschraubung	L-Threaded union	2	L22355
45	Steckverschraubung	Threaded union	1	L22356
46	Schalldämpfer 1/4"	Exhaust silencer 1/4"	2	L22357
47	Kupplungsstecker	Connector plug	1	L22358
48	Gerade Schottverschraubung 3/8" I/1/2A	Bulkhead union 3/8" I/1/2A	1	L22359
49	Steckverschraubung	Threaded union	1	L22360
50	Druckluftschlauch 8mm	Pneumatic hose 8mm	3m	H86657
51	Näherungsschalter universal	Proximity switch universal	2	L21252
52	Rollenhalter vorn	Roller support in front	1	L21230
53	Trägerplatte	Carrier plate	1	L22366
54	Heizelementschutz	Protection heating element	1	L21983
55	Auflage für VA-Heizelement	Support for VA heating element	1	L22384
56	Halter hinten	Support, rear	1	L22368
57	Winkel Kurvenrolle	Bracket curved roller	1	L22367
58	Winkelblech HE-Schutz	Bracket sheet	1	L22383
59	Auflageschiene vorn	Adaptor bar in front	1	L22385
61	Zylinderschraube M6x16	Cylinder head screw M6x16	13	H98291
62	Senkschraube M6x16	Countersunk screw M6x16	4	H98361
63	Zylinderschraube M6x10	Cylinder head screw M6x10	4	L81104
64	Sechskantmutter M6	Hexagon nut M6	8	H88500
65	Zylinderschraube M6x35	Cylinder head screw M6x35	8	L84159
66	Federring A 6	Circlip A6	8	L82057
67	Senkschraube M8x20	Countersunk screw M8x20	6	L81534
68	Sechskantmutter M8	Hexagon nut M8	6	H98289
69	U-Scheibe A8,4	Washer A8,4	6	H98671
70	U-Scheibe A6,4	Washer A6,4	2	H98353

Schaltplan / wiring diagram









ROTHENBERGER Worldwide

Australia	ROTHENBERGER Australia Pty. Ltd. Unit 6 • 13 Hoyle Avenue • Castle Hill • N.S.W. 2154 Tel. + 61 2 / 98 99 75 77 • Fax + 61 2 / 98 99 76 77 rothenberger@rothenberger.com.au www.rothenberger.com.au	Italy	ROTHENBERGER Italiana s.r.l. Via G. Reiss Romoli 17-19 • I-20019 Settimo Milanese Tel. + 39 02 / 33 50 601 • Fax + 39 02 / 33 50 0151 info@rothenberger.it • www.rothenberger.it
Austria	ROTHENBERGER Werkzeuge- und Maschinen Handelsgesellschaft m.b.H. Gewerbeparkstraße 9 • A-5081 Anif Tel. + 43 62 46 / 7 20 91-45 • Fax + 43 62 46 / 7 20 91-15 office@rothenberger.at • www.rothenberger.at	Netherlands	ROTHENBERGER Nederland bv Postbus 45 • NL-5120 AA Rijen Tel. + 31 1 61 / 29 35 79 • Fax + 31 1 61 / 29 39 08 info@rothenberger.nl • www.rothenberger.nl
Belgium	ROTHENBERGER Benelux bvba Antwerpsesteenweg 59 • B-2630 Aartselaar Tel. + 32 3 / 8 77 22 77 • Fax + 32 3 / 8 77 03 94 info@rothenberger.be • www.rothenberger.be	Poland	ROTHENBERGER Polska Sp.z.o.o. Ul. Annopol 4A • Budymek C • PL-03-236 Warszawa Tel. + 48 22 / 2 13 59 00 • Fax + 48 22 / 2 13 59 01 biuro@rothenberger.pl • www.rothenberger.pl
Brazil	ROTHENBERGER do Brasil LTDA Av. Fagundes de Oliveira, 538 - Galpão A4 09950-300 - Diadema / SP - Brazil Tel. + 55 11 / 40 44- 4748 • Fax + 55 11 / 40 44- 5051 spacante@rothenberger.com.br • www.rothenberger.com.br	Russia	ROTHENBERGER Russia Avtosavodskaya str. 25 115280 Moscow, Russia Tel. + 7 495 / 792 59 44 • Fax + 7 495 / 792 59 46 info@rothenberger.rz • www.rothenberger.ru
Bulgaria	ROTHENBERGER Bulgaria GmbH Boul. Sitnjakovo 79 • BG-1111 Sofia Tel. + 35 9 / 2 9 46 14 59 • Fax + 35 9 / 2 9 46 12 05 info@rothenberger.bg • www.rothenberger.bg	South Africa	ROTHENBERGER-TOOLS SA (PTY) Ltd. P.O. Box 4360 • Edenvalle 1610 165 Vanderbijl Street, Meadowdale Germiston Gauteng (Johannesburg), South Africa Tel. + 27 11 / 3 72 96 31 • Fax + 27 11 / 3 72 96 32 info@rothenberger.co.za • www.rothenberger.co.za
China	ROTHENBERGER Pipe Tool (Shanghai) Co., Ltd. D-4, No.195 Qianpu Road, East New Area of Songjiang Industrial Zone, Shanghai 201611, China Tel. + 86 21 / 67 60 20 61 • + 86 21 / 67 60 20 67 Fax + 86 21 / 67 60 20 63 • office@rothenberger.cn	Spain	ROTHENBERGER S.A. Ctra. Durango-Elorrio, Km 2 • E-48220 Abadino (Vizcaya) (P.O. Box) 117 • E-48200 Durango (Vizcaya) Tel. + 34 94 / 6 21 01 00 • Fax + 34 94 / 6 21 01 31 export@rothenberger.es • www.rothenberger.es
Czech Republic	ROTHENBERGER CZ Prumyslova 1306/7 • 102 00 Praha 10 Tel. +420 271 730 183 • Fax +420 267 310 187 prodej@rothenberger.cz • www.rothenberger.cz	Sweden	ROTHENBERGER Sweden AB Hemvärmingsgatan 22 • S- 171 54 Solna, Sverige Tel. + 46 8 / 54 60 23 00 • Fax + 46 8 / 54 60 23 01 roswe@rothenberger.se • www.rothenberger.se
Denmark	ROTHENBERGER Scandinavia A/S Smedevænget 8 • DK-9560 Hadsund Tel. + 45 98 / 15 75 66 • Fax + 45 98 / 15 68 23 rosca@rothenberger.dk	Switzerland	ROTHENBERGER (Schweiz) AG Herost. 9 • CH-8048 Zürich Tel. + 41 (0)44 435 30 30 • Fax + 41 (0)44 401 06 08 info@rothenberger-werkzeuge.ch
France	ROTHENBERGER France S.A. 24, rue des Drapiers, BP 45033 • F-57071 Metz Cedex 3 Tel. + 33 3 / 87 74 92 92 • Fax + 33 3 / 87 74 94 03 info-fr@rothenberger.com • www.rothenberger.fr	Turkey	ROTHENBERGER Tes. Alet ve Mak. San. Tic. Ltd. Sti Poyraz Sok. No: 20/B - Detaş İş Merkezi TR-34722 Kadıköy-İstanbul Tel. + 90 / 216 449 24 85 • Fax + 90 / 216 449 24 87 rothenberger@rothenberger.com.tr www.rothenberger.tr
Germany	ROTHENBERGER Deutschland GmbH Industriestraße 7 • D-65779 Kellheim/Germany Tel. + 49 61 95 / 800 81 00 • Fax + 49 61 95 / 800 37 39 verkauf-deutschland@rothenberger.com www.rothenberger.com ROTHENBERGER Werkzeuge Produktion GmbH Lilienthalstraße 71- 87 • D-37235 Hessisch-Lichtenau Tel. + 49 56 02 / 93 94-0 • Fax + 49 56 02 / 93 94 36	UAE	ROTHENBERGER Middle East FZCO PO Box 261190 • Jebel Ali Free Zone Dubai, United Arab Emirates Tel. + 971 / 48 83 97 77 • Fax + 971 / 48 83 97 57 office@rothenberger.ae ROTHENBERGER EQUIPMENT TRADING & SERVICES LLC PO Box 91208 • Mussafah Industrial Area Abu Dhabi, United Arab Emirates Tel. + 971 / 25 50 01 54 • + 971 / 25 50 01 53 uaesales@rothenberger.ae
Greece	ROTHENBERGER Hellas S.A. Agias Kyriakis 45 • 17564 Paleo Faliro • Greece Tel. + 30 210 94 02 049 • +30 210 94 07 302 / 3 Fax + 30 210 / 94 07 322 ro-he@otenet.gr • www.rothenberger.com	UK	ROTHENBERGER UK Limited 2, Kingsthorpe Park, Henson Way, Kettering • GB-Northants NN16 8PX Tel. + 44 15 36 / 31 03 00 • Fax + 44 15 36 / 31 06 00 info@rothenberger.co.uk
Hungary	ROTHENBERGER Hungary Kft. Gubacsi út 26 • H-1097 Budapest Tel. + 36 1 / 3 47- 50 40 • Fax + 36 1 / 3 47- 50 59 info@rothenberger.hu • www.rothenberger.hu	USA	ROTHENBERGER USA LLC 7130 Clinton Road • Loves Park, IL 61111, USA Tel. +1 / 80 05 45 76 98 • Fax + 1 / 81 56 33 08 79 pipetools@rothenberger-usa.com www.rothenberger-usa.com
India	ROTHENBERGER India Pvt. Ltd. Plot No 17, Sector - 37, Pace city-II Gurgaon, Haryana - 122 001, India Tel. 91124- 4618900 • Fax 91124- 4019471 contactus@rothenbergerindia.com www.rothenberger.com		ROTHENBERGER Werkzeuge GmbH Industriestraße 7 D- 65779 Kellheim / Germany Telefon + 49 (0) 61 95 / 800 - 0 Fax + 49 (0) 6195 / 800 - 3500 info@rothenberger.com